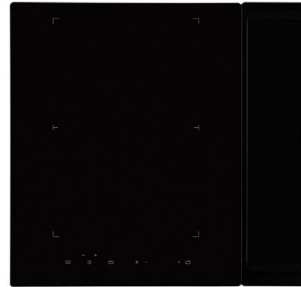


Kochfeld/Dunsthaube
2-zonen 49 cm
Schwarz

EAN 5414425213955



Abmessungen Ausschnittmaße (mm)

Größe (BxTxH) (mm)	491 x 520 x 224
Ausschnitt Auflage oder flächenbündigen Einbau (BxT) (mm)	486 x 500
Abmessungen Einbaurand bei flächenbündigen Einbau (BxTxH) (mm)	495 x 524 x 7

Einbau der separaten Referenz 40 000 nur in Arbeitsplatten bis 25 mm oder mit Anpassung der Arbeitsplatte möglich (siehe Zeichnung Seite 3)

Küchenentlüftung

Energie Label

Energie-Effizienzklasse (EEDunsthaube)	B
Jährlicher Energieverbrauch (kWh/j) (AEDunsthaube)	55,9
Lüfter-Effizienzklasse (FDEDunsthaube)	C
Beleuchtungs-Effizienzklasse (LEDunsthaube)	-
Fettfilter-Effizienzklasse (GFEDunsthaube)	C

Allgemeine Eigenschaften

Motor integriert	•
Mit integrierter Schalldämmung	•
Anzahl Metallfettfilter	1
Umluft - (Voreinstellung) /Abluft	• / •
Abluftstutzen (mm)	89 x 222
Position Abluftstutzen	Hinten links / nach unten links

Funktionen

Schaltung	Touch bedienung
Geschwindigkeitsstufen	3 + P
Nachlaufzeit zuschaltbar (Minuten)	10-30 (Standard)
Fettfiltersättigungsanzeige	•
Umluftfiltersättigungsanzeige	•
Kippventil für einstellbare Absaugung	•
Kochfeldabsaugung, Elektrisch höhenverstellbar (cm)	0, 10
Auffangbehälter	•

Leistung und Geräusch

Motorleistung Abluft (m3/u) (EN 61591):	
- Minimum	375
- Maximum	537
Druck (Pa):	
- Maximum	501
Schalldruckpegel / Schalleisungspegel Abluft (dB(A) re 20µPa)/ (dB(A) re 1 pW)(EN 60704-2-13):	
- Minimum	43/55
- Maximaler Dauerbetrieb	51/62

Kochfelder

Allgemeine Eigenschaften

Schwarzes, opakes Glas	•
Gerundete Kante	•
Auflage oder flächenbündiger Einbau	• / •

Kochzonen

Anzahl achteckige Großflächeninduktoren	2
Abmessungen Kochzonen (mm)	240 x 200
Leistung Zonen (max. / power) (W)	2100/3000 (hinten) 1600/1850 (vorne)

Funktionen

Schaltung	Touch bedienung mit rote LED's
Geschwindigkeitsstufen	9 + Power
Timer für jede Zone	•
Unabhängiger Zeitmesser	•
Stop&Go	-
Warmhaltefunktion	-
Manuele Brückenfunktion Flex Zonen	• (1x)
Restwärmeanzeige	•
Ankochautomatik	-
Sperrfunktion als Kindersicherung	•
Topferkennung	-
Grill Funktion	-

Technische Daten

Max. Leistung	3.855 W
Anschlusswerte	230 V
Leistungsaufnahme im Bereitschaftszustand (Ps in W)	<0,5 W
Gewicht (kg)	24,0

Accessoires

Accessoires

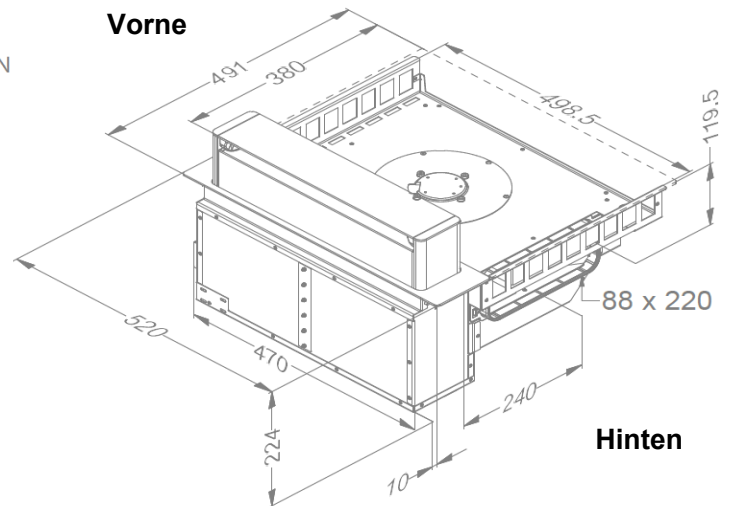
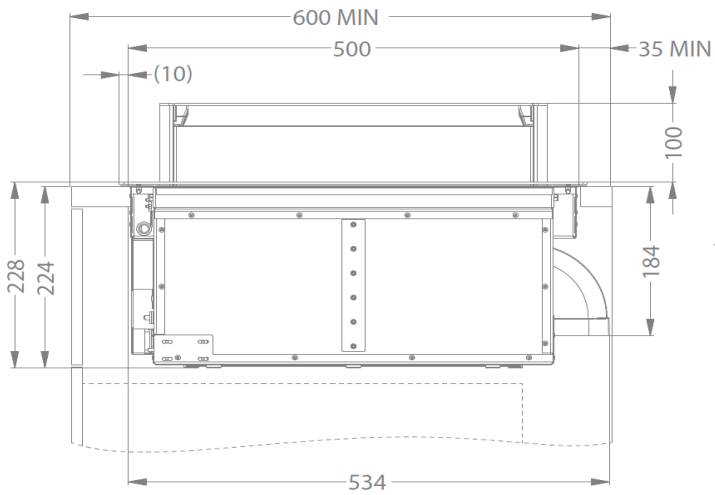
Umluft Kit mit Monoblockfilter

- Umluftbox mit Monoblockfilter H 98 Weiß (98x818x290mm) + Rohr	1811821
- Umluftbox mit Monoblockfilter H 98 Schwarz (98x818x290mm) + Rohr	1811822
- Umluftbox mit Monoblockfilter H 98 EdelStahloptik (98x818x290mm) + Rohr	1811823

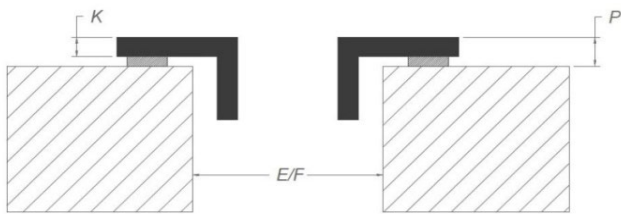
Umluftbox mit Monoblockfilter

- Umluftbox mit Monoblockfilter H 98 Weiß (98x818x290mm)	7921400
- Umluftbox mit Monoblockfilter H 98 Schwarz (98x818x290mm)	7922400
- Umluftbox mit Monoblockfilter H 98 EdelStahloptik (98x818x290mm)	7923400

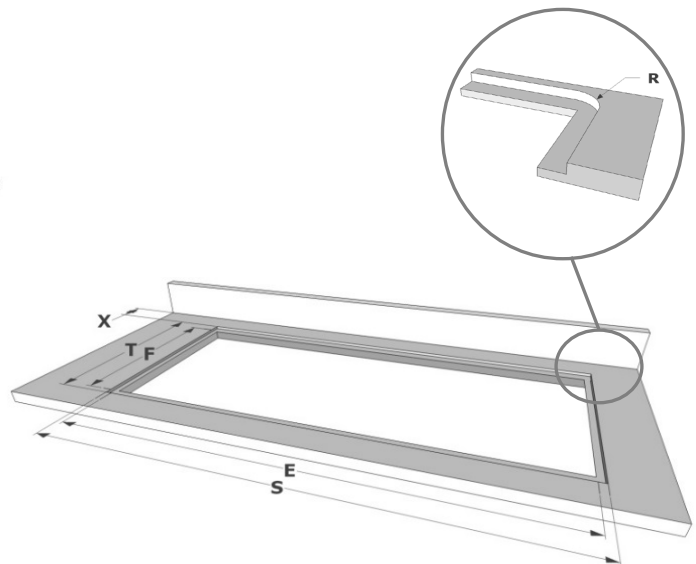
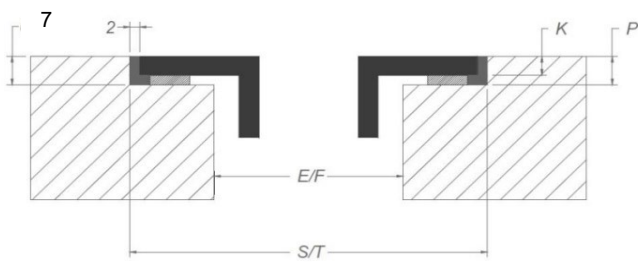
Abmessungen



Auflage



Flächenbündig



Abmessungen

	mm							
	E	F	K	P	R	S	T	X
Auflage	486	500	5	7				35 min
Flächenbündig	486	500	5	7	7	495	524	35 min